

Camelion®

СВЕТИЛЬНИК НАСТОЛЬНЫЙ
ДЛЯ
ИСПОЛЬЗОВАНИЯ С ЛАМПОЙ НАКАЛИВАНИЯ



Артикулы:
KD-306 C01, KD-306 C03, KD-306 C05,
KD-306 C06, KD-306 C12, KD-306 C15

Инструкция по эксплуатации

1. Светильники настольные для использования с лампой накаливания Camelion, артикулы **KD-306 C01, KD-306 C03, KD-306 C05, KD-306 C06, KD-306 C12, KD-305 C15.**

2. Светильники настольные для использования с лампой накаливания предназначены для освещения индивидуального рабочего пространства на письменном столе.

3. Технические характеристики:

- Напряжение питания: 230В, 50Гц
- Мощность: 40Вт (макс.)
- Тип лампы: лампа накаливания «ЛОН» 40/А/Е27 (в к-т не входит)
- Температура эксплуатации: 0°...+40°С
- Длина сетевого провода: 1,6 метра
- Материал: металл
- Степень защиты: IP20
- Класс электрозащиты: класс II
- Размер изделия: смотри на индивидуальной упаковке

4. Комплектность: светильник настольный, инструкция по эксплуатации, индивидуальная упаковка.

5. Правила и условия монтажа: Светильник не требует специального монтажа и устанавливается непосредственно на рабочую поверхность на основании.

6. Подключение: подключение производится к электрическим сетям общего пользования.

7. Пуск и введение в эксплуатацию:

- Аккуратно достаньте светильник из заводской упаковки.
- Установите лампу накаливания (возможно использование энергосберегающих люминесцентных или светодиодных ламп).
- Установите светильник на рабочую поверхность.
- Подключите сетевой провод к электрической розетке.
- Проверьте работоспособность устройства.
- Отрегулируйте положение плафона светильника по желанию.

8. Регулирование: не требует специального регулирования.

9. Возможные неисправности и пути устранения:

Основной неисправностью светильника может являться перегорание лампы накаливания.

Для её замены произведите следующие действия:

- отключите светильник от сети
- дайте светильнику и лампе остыть
- выкрутите неисправную лампу
- вставьте новую лампу и проверьте работоспособность

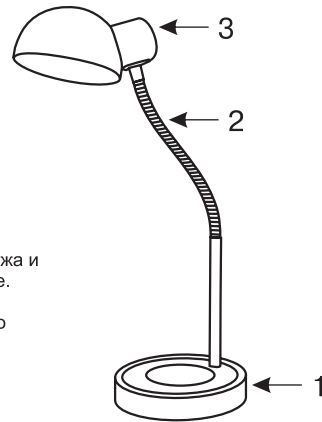
Если работоспособность светильника после замены лампы не восстановилась, то обратитесь к квалифицированным специалистам для проведения ремонта.

10. Ограничения в использовании: Использовать по прямому назначению.

11. Правила и условия безопасной эксплуатации:

- Регулярно проверяйте отсутствие повреждений сетевого провода.
- Не пользуйтесь светильником, если лампа не установлена.
- Не пользуйтесь светильником в условиях чрезмерной влажности.
- Не подвергайте светильник длительному воздействию прямых солнечных лучей.
- Протирайте светильник мягкой салфеткой, смоченной в слабом мыльном или спиртовом растворе.
- Перед всеми видами технических работ убедитесь, что сетевой провод обесточен.
- Доверяйте ремонт изделий только квалифицированным специалистам.

Изготовитель, импортер/уполномоченная изготовителем организация в РФ не несут ответственности за проблемы и возможные потери, вызванные использованием изделия не по назначению. Изделие должно эксплуатироваться в соответствии с основными параметрами и характеристиками, указанными в настоящем эксплуатационном документе, правилами и условиями монтажа, подключения, пуска, регулирования и введения в эксплуатацию, сведениями об ограничениях в использовании с учетом предназначения изделия в жилых, коммерческих и производственных зонах.



Конструкция:

1. Основание
2. Регулируемая стойка
3. Плафон

12. Правила и условия хранения, перевозки и утилизации:

Хранение и перевозку осуществлять только в заводской упаковке. Хранить в сухом прохладном месте. По истечении срока службы изделие следует утилизировать в соответствии с законодательством РФ.

13. Срок службы изделия:

Срок службы составляет 36 месяцев со дня установки изделия. Допускается эксплуатация изделия после истечения установленного срока службы, если оно не имеет видимых повреждений и полностью работоспособно. Изготовитель, импортер/уполномоченная изготовителем организация в РФ не несут ответственности за проблемы и возможные потери, вызванные использованием изделия после окончания срока службы.

14. Правила продажи изделия:

Продажу следует осуществлять в соответствии с законодательством РФ.

15. Сведения о сертификации:

Сертификаты на данное изделие вы можете найти на сайте www.camelion.ru

16. Гарантийные обязательства:

Гарантийный срок 12 месяцев со дня продажи изделия, но не более 36 месяцев со дня выпуска, при соблюдении потребителем условий эксплуатации, установленных данным документом. Гарантия прекращает свое действие, если видны следы вмешательства в конструкцию изделия или внешние повреждения.

17. Дата выпуска и продажи:

Дата выпуска: _____
(Date of production)

Дата продажи: _____
(Date of sale) (дата, подпись продавца, штамп магазина)

18. Сведения об изготовителе, импортере, уполномоченном представителе на территории РФ:

ПРОИЗВЕДЕНО ДЛЯ ТОРГОВОЙ МАРКИ CAMELION®

Изготовитель: «Литарк Лайтинг энд Электроник Лтд.», 3 Фло, Ли Джинг Дже 3, №6012 Шен Нан Роуд, Шэньчжэнь, 518034, Китай («Litarc Lighting & Electronic Ltd.», 3 Floor, Li Jing Ge 3, No.6012 Shen Nan Road, Shenzhen, 518034, China)

Импортер / Уполномоченная изготовителем организация в РФ:

ООО «Энертрейд», 140091, Московская область, г. Дзержинский, ул. Энергетиков, д.18

19. Сведения о соответствии требованиям:

Продукция соответствует требованиям ТР ТС 004/2011.

20. Сведения о маркировке:

Изделие промаркировано единым знаком обращения ЕАС.

